

DOI: 10.19663/j.issn2095-9869.20181229001

http://www.yykxjz.cn/

孙金秋, 徐莞媛, 马杭柯, 高威, 欧阳乐飞, 高焕, 阎斌伦. 脊尾白虾丝氨酸羟甲基转移酶基因的克隆及其表达特征分析. 渔业科学进展, 2020, 41(1): 127-134

Sun JQ, Xu WY, Ma HK, Gao W, Ouyang LF, Gao H, Yan BL. Cloning and expression analysis of serine hydroxyl methyltransferase (SHMT) genes from *Exopalaemon carinicauda*. Progress in Fishery Sciences, 2020, 41(1): 127-134

脊尾白虾丝氨酸羟甲基转移酶基因的克隆 及其表达特征分析*

孙金秋¹ 徐莞媛¹ 马杭柯¹ 高威¹
欧阳乐飞¹ 高焕^{1,2,3,4} 阎斌伦^{1,2,3,4}①

- (1. 江苏省海洋大学 江苏省海洋生物资源与生态环境重点实验室 江苏省海洋生物技术重点实验室 连云港 222005;
2. 江苏省海洋生物产业技术协同创新中心 连云港 222005; 3. 江苏省农业种质资源保护与利用平台 南京 210014;
4. 江苏省海洋资源开发研究院(连云港) 连云港 222005)

摘要 本研究根据脊尾白虾(*Exopalaemon carinicauda*)转录组序列,采用cDNA末端快速扩增技术克隆获得了脊尾白虾丝氨酸羟甲基转移酶基因(SHMT)。该基因cDNA全长为1855 bp,其中,开放阅读框为1407 bp,5'端非编码区为39 bp,3'端非编码区为409 bp,共编码468个氨基酸,预测蛋白质的分子质量为152.55 kDa,理论等电点为4.90。同源性分析显示,脊尾白虾SHMT基因与甲壳类动物真宽水蚤(*Eurytemora affinis*)同源性最高,为96%。荧光定量分析结果显示,SHMT基因在脊尾白虾眼柄、胃、肝胰腺、心脏、鳃、肠、肌肉、腹索神经、皮下脂肪以及卵巢中均有表达,其中,卵巢表达量最高,心脏次之。不同浓度Cd²⁺胁迫结果显示,其在低浓度(0.0100、0.0175和0.021 mmol/L)Cd²⁺胁迫中的表达模式基本一致,呈先升高后下降再升高再下降的趋势;而在高浓度(0.0278 mmol/L)Cd²⁺胁迫中,该基因表达量很低,甚至不表达,说明高浓度Cd²⁺胁迫可以抑制该基因的表达,具体机制有待进一步研究。

关键词 脊尾白虾; 丝氨酸羟甲基转移酶基因; 基因克隆; 组织表达; Cd²⁺胁迫

中图分类号 S917.4 **文献标识码** A **文章编号** 2095-9869(2020)01-0127-08

丝氨酸羟甲基转移酶(Serine hydroxyl methyltransferase, SHMT)是一类广泛存在于原核生物和真核生物中含有磷酸吡哆醛(PLP)四聚体的蛋白质(Schirch *et al*, 2005),其主要功能是在亚甲基四氢叶酸存在时,催化甘氨酸-丝氨酸相互转化为许多生物

合成反应提供一碳单元,一碳单位代谢是所有生物尤其是植物体内重要的初级代谢反应,将氨基酸代谢与核苷酸及一些重要物质的生物合成关联起来(Bauwe *et al*, 2003),线粒体为单碳供体如丝氨酸、甘氨酸、肌氨酸和二甲基甘氨酸提供氧化的场所(Tibbetts *et al*,

* 江苏省高等学校自然科学研究重大项目(17KJA240001)、江苏省“六大人才高峰”创新人才团队项目(2016-HYGC-CXTD-004)和淮海工学院研究生创新项目(XKYCXX2017-21)共同资助 [This work was supported by Natural Science Foundation of Jiangsu Higher Education Institutions of China (17KJA240001), "Six Talent Summit" Innovative Talent Team of Jiangsu (2016-HYGC-CXTD-004), and Huaihai Institute of Technology Graduate Innovation Project (XKYCXX2017-21)].
孙金秋, E-mail: 1171840685@qq.com

① 通讯作者: 阎斌伦, 教授, E-mail: yanbinlun1962@163.com

收稿日期: 2018-12-29, 收修改稿日期: 2019-01-22

2010)。目前,关于 SHMT 的研究在微生物、植物和动物中均有报道(McClung *et al*, 2000; Garrow *et al*, 1993; Bauwe *et al*, 2003; 林颖辉等, 2018)。仅在拟南芥(*Arabidopsis thaliana*)中就发现 SHMT 基因的 7 种亚型: SHMT1、SHMT2、SHMT3、SHMT4、SHMT5、SHMT6 和 SHMT7, 其中, SHMT1 和 SHMT2 被认为可能为线粒体型, SHMT3 为胞质型, 但胞浆型(SHMT4 和 SHMT5)和细胞核(SHMT6 和 SHMT7)中的定位仍有待证实(Wei *et al*, 2013; McClung *et al*, 2000)。

关于 SHMT 酶活性和性能等方面的研究多集中在微生物领域(冯炎, 2002; 孔庆胜等, 2010)。在细胞生理学上, SHMT 是叶酸代谢过程中的关键酶之一, 参与 DNA、RNA 合成、甲基供体及甲硫氨酸和辅酶等多种终端产物的合成。SHMT 也能够催化 5,10-亚甲基四氢叶酸水解生成 5-甲基四氢叶酸。5-甲基四氢叶酸的合成过程被认为是一碳单元和还原性叶酸在细胞中短暂保存的形式。SHMT 基因在植物中的研究多与生长、抗逆和抗病虫害有关(Weinstock, 1970; 朱晓岚, 2017; 孙洁等, 2016; Sonnewald, 2008)。除此在外, SHMT 还可通过影响机体的异常甲基化而引起致癌基因的激活和抑癌基因的失活, 促进肿瘤的发生, 因此, 其在人类中的研究多与肿瘤有关(王益民等, 2006)。已有研究证实, 在癌细胞增殖过程中, 线粒体型 SHMT2 的表达显著升高, 胞质型 SHMT1 的表达没有明显变化(Deberardinis, 2011; Koppenol *et al*, 2011)。但该基因在甲壳生物中还未见报道, 其生物学功能尚不清楚。在前期获得的不同饥饿胁迫条件下的脊尾白虾转录组序列中发现了该基因, 本研究旨在通过克隆该基因并进一步阐释其在脊尾白虾中的生物学功能。

1 材料与方法

1.1 实验材料

本实验所用脊尾白虾取自实验室同一个母本繁育而来的家系成体, 选取正常条件下体格健壮、大小均匀的脊尾白虾 3 只, 分别取其眼柄、胃、肝胰腺、心脏、鳃、肠、肌肉、腹索神经、皮下脂肪以及卵巢 10 个组织用于 RNA 的提取。

1.2 Cd²⁺胁迫条件的设置

根据预实验结果, 采用单因子实验设计的方法, 设置对照组和 4 个不同浓度梯度的实验组: 实验组 1 (0.0100 mmol/L)、实验组 2 (0.0175 mmol/L)、实验组 3 (0.0210 mmol/L) 和实验组 4 (0.0278 mmol/L), 各梯度

以 1 mol/L 的 CdCl₂ 原液进行调配。胁迫实验在室内独立养殖箱(长×高×宽为 80 cm×60 cm×60 cm)中进行, 实验前在该环境(室温 20~25℃, 盐度 25)下暂养 7 d, 期间每天换水 1 次, 早晚投喂饵料及吸污各 1 次。实验时, 每组选择大小均匀、健壮的脊尾白虾 70 尾, 期间为避免水环境中 Cd²⁺ 浓度变化幅度较大, 采取不投饵、不换水的方式。胁迫实验共进行 96 h, 分别在 0、3、6、12、24、48、72 和 96 h 共 8 个时间点取样, 每组每次共取 3 个平行样品。

1.3 总 RNA 的提取和 cDNA 合成

1.3.1 总 RNA 的提取 用滤纸吸干脊尾白虾表面的海水后, 分别选取脊尾白虾各组织样品用于 RNA 的提取。RNA 提取采用 UNIQ-10 柱式 Trizol 总 RNA 提取试剂盒[生工生物工程(上海)], 为防止 RNA 污染以及降解, 提取过程需全程佩戴口罩, 勤换手套, 并采用 RNase Free 的实验器材。1% 琼脂糖凝胶电泳验证 RNA 完整性, 微量分光光度计 UV-Vis 测定 RNA 纯度, RNA 于 -80℃ 保存。

1.3.2 cDNA 第一链的合成 以脊尾白虾各组织混合 RNA 为模板, 一部分直接反转录为 cDNA, 合成试剂盒选用 PrimerScriptTM RT Master Mix(TaKaRa)。另一部分利用 SMARTTM RACE cDNA amplification 试剂盒(TaKaR), 分别合成 5' 和 3' RACE-ready cDNA, 余下 RNA 于 -80℃ 保存。

1.4 引物及其序列

实验所用引物由生工生物工程(上海)有限公司合成, 序列见表 1。

1.5 脊尾白虾 SHMT 基因的克隆

1.5.1 脊尾白虾 SHMT 基因 cDNA 核心片段的克隆

以脊尾白虾转录组序列为模板, 设计 SHMT 核心序列引物(表 1)。以脊尾白虾各组织混合 cDNA 为模板, PCR 扩增 SHMT 核心片段, 克隆产物通过 1.5% 琼脂糖凝胶验证。切胶纯化回收目的产物, 胶回收试剂盒选自生工生物工程(上海)有限公司。回收纯化后产物经克隆转化后送至生工生物工程(上海)有限公司进行测序。

1.5.2 脊尾白虾 SHMT 基因 cDNA 5' 和 3' 末端的快速扩增 根据获得的脊尾白虾 SHMT 基因的核心片段, 设计特异性引物 IS-DNMT-GSP-1-1 用于 5' 端的快速扩增, IS-DNMT-GSP2-1、IS-DNMT-GSP-2-2 和 IS-DNMT-GSP2-5 用于 3' 端的快速扩增(表 1)。25 μl 反应体系, PCR 反应程序按照 TaKaRa RACE 扩增试剂盒中的要求进行。反应完成后, 1.5% 琼脂糖凝胶电

表 1 实验所用引物
Tab.1 Primers used in the experiment

引物名称 Primer name	引物序列 Primer sequence (5'~3')	用途 Purpose
IS-DNMT-F4	GCCACCTGACCCACGGCTTCTA	核心片段扩增
IS-DNMT-R4	TGATGACCTGCTGCTGATACTCC	Amplification of core fragment
IS-DNMT-GSP-1-1	AGCGTCTTGTGCGTCGTGGTGG	5'RACE
IS-DNMT-GSP2-1	AGCCAAGGATGATCATCGCAGGCG	
IS-DNMT-GSP-2-2	CCACCACGACGCACAAGACGCT	3'RACE
IS-DNMT-GSP2-5	AGGGAGGGCCGCACAACCATCAGAT	
IS-DNMT-296-514-F1	GGAATGGTTCGGTCAGAGGTATTAC	
IS-DNMT-296-514-R1	GTGGCCGCGTCGGGGAG	
IS-DNMT-405-695-F2	TTAACGTGCAGCCTTATTCCG	
IS-DNMT-405-695-R2	GATGGCGGGGTAACAGC	
IS-DNMT-686-893-F3	CCCCGCCATCTGGACTACGC	
IS-DNMT-686-893-R3	CCTTCTGACCTCTCCTGTAA	
IS-DNMT-836-1174-F4	CACAAGACGCTGAGGGGA	
IS-DNMT-836-1174-R4	GGAGAGACCGACAGATTC	内含子验证
IS-DNMT-1048-1285-F5	TCAGCAGCAGGTCATCAA	Intron verification
IS-DNMT-1048-1285-R5	CGGTGTGCCTAGTCGAAT	
IS-DNMT-1138-1438-F6	CCTGGTCTGGGTCAACAT	
IS-DNMT-1138-1438-R6	CGTCTCAAACCTCTCTTC	
IS-DNMT-1420-1667-F7	GGAAGAGGAGTTTGAGA	
IS-DNMT-1420-1667-R7	TGGACGGTTTATTTGTG	
IS-214-368-F1	AACAAGTACTCGGAGGGAATGG	qRT-PCR
IS-214-368-R1	GGAGAGCCGGAATAAGGCTG	
EC-18S-Q-F1	GGGGAGGTAGTGACGAAAAAT	内参基因扩增
EC-18S-Q-R1	TATACGCTAGTGGAGCTGGAA	Amplification of internal reference gene

泳验证, 切取目的条带并回收, 克隆测序, 方法同上。测序结果在 DNAMAN v6 软件完成拼接, 拼接序列在 NCBI (<https://www.ncbi.nlm.nih.gov/>) 进行比对, 获得完整的 cDNA 序列。

1.5.3 脊尾白虾 *SHMT* 基因 DNA 全序列的克隆

根据已获得的脊尾白虾 *SHMT* 基因 cDNA 序列设计覆盖全序列的 5 对内含子验证引物, 分别以脊尾白虾 cDNA、DNA 为模板进行 PCR 扩增, 扩增产物以 1% 凝胶电泳验证不同 DNA 模板中同一引物扩增产物条带大小是否一致, 以此来判定 DNA 序列中是否存在内含子。

1.6 脊尾白虾 *SHMT* 基因的生物信息学分析

基因的生物信息学分析主要通过以下程序或软件进行: 利用 NCBI 对所获得基因序列进行检测和氨基酸序列比对; 利用 ORF Finder (<http://www.ncbi.nlm.nih.gov/gorf/gorf.html>) 软件进行 *SHMT* 基因的开放阅读框预测以及其所编码氨基酸序列的分析; 利用在线软件 ExPASy Prot Param (<http://web.expasy.org/protparam/>)

进行蛋白质理化性质分析; 利用 Compute pI/Mw 软件 (http://web.expasy.org/compute_pi/) 进行理论等电点和分子量的计算; 利用 SMART 软件 (<http://smart.embl-heidelberg.de/index2.cgi>) 进行信号肽预测及蛋白结构域的预测分析; 通过在线软件 Cell-PLoc 2.0 (<http://www.csbio.sjtu.edu.cn/bioinf/Cell-PLoc-2/>) 对 *SHMT* 基因进行亚细胞定位; 用 MEGA6.0 软件进行氨基酸序列的多重比对及 NJ 系统进化树的构建。

1.7 脊尾白虾 *SHMT* 基因组织表达水平分析

根据已获得的脊尾白虾 *SHMT* 基因 cDNA 全序列设计荧光定量引物, 并以脊尾白虾 18S rRNA 作为内参基因(表 1)进行组织表达分析(薛蓓等, 2017)。

qRT-PCR 分析所用试剂选自 SYBR Premix Ex Taq II 试剂盒(TaKaRa), 每个反应设 3 个平行样, 反应体系 20 μ l: 2 \times SYBR Premix Ex TaqTM II 10 μ l, dd H₂O 4 μ l, cDNA 模板 4 μ l, Rox Reference Dye I (50 \times) 0.4 μ l, 正反向引物(10 μ mol/L)各 0.8 μ l, 反应程序按照试剂盒要求进行, qRT-PCR 扩增在 Step One Plus

仪器上进行。

1.8 数据分析

实验最终各定量结果采用 SPSS 18.0 和 Excel 软件进行统计分析,并采用单因素方差分析(One-way ANOVA)和最小显著差异法(LSD)比较不同数据组间的差异, $P < 0.05$ 表示差异显著, $P < 0.01$ 表示极显著差异。

2 结果

2.1 脊尾白虾 SHMT 基因序列全长及分析

脊尾白虾 SHMT cDNA 全长为 1855 bp (GenBank 登录号: MH013225), 开放阅读框为 1407 bp, 5'非编码区为 39 bp, 3'非编码区为 409 bp, 共编码 468 个氨基酸, 预测蛋白质的分子质量为 152.55 kDa, 理论等电点为 4.90。7 对内含子验证引物在脊尾白虾 cDNA 和 DNA 中的扩增结果一致, 表明该基因不含内含子。应用 SignalIP 软件对 SHMT 预测蛋白信号肽分析, 显示该蛋白不含信号肽序列。亚细胞定位软件

Cell-PLoc 2.0 预测脊尾白虾 SHMT 定位于线粒体中。

2.2 脊尾白虾 SHMT 基因同源性分析

为了解脊尾白虾 SHMT 基因与其他物种的同源性关系, 从 NCBI 的 GenBank 数据库中选取 15 条不同物种的 SHMT 氨基酸序列, 使用 MEGA 6.0 软件(Neighbor-Joining 法)对脊尾白虾 SHMT 进行聚类分析, 构建进化树。如图 2 所示, 脊尾白虾 SHMT 与甲壳类动物真宽水蚤(*Eurytemora affinis*)聚为一类, 且同源性较高, 之后与昆虫类聚为一类。脊椎动物中智人(*Homo sapiens*)和猩猩(*Pongo abelii*)聚为一类, 随后与小鼠(*Mus musculus*)、牛(*Bos taurus*)和斑马鱼(*Danio rerio*)聚为一类。最后, 牛的 SHMT2 和植物类、原生动植物单独聚为一类。该聚类结果符合传统分类学结果。

2.3 脊尾白虾 SHMT 的组织表达特征分析

为了解 SHMT 在脊尾白虾不同组织间的表达特征, 利用荧光定量 PCR 技术对脊尾白虾 10 个组织中 SHMT mRNA 水平进行检测。结果显示(图 3), SHMT

```

1   CAGAGTCGTAGTGTGAGTGTGACCTCCCCTGGTAAAAATGATGAACGGAGACGCAAATATCCTCTGCGAGACCCCTCTCCCAAGATGACCCC
1   M M N G D A N Y P L R D P L S Q D D P
97  GAGGTGTACGCCATCATCCGACGGGAGAAGGACAGGCAGTTCGAGGCTGGAGATGATCGCCTCGGAGAATACACGTCCCGCGCGTCAACGAC
20  E V Y A I I R R E K D R Q F R G L E M I A S E N Y T S R A V N D
193 TGCCCTCGTGCCTCACCAACAAGTACTCGGAGGAATGGTCGGTCAGAGGTATTACGGAGGCAACGAACACATCGACGAGATAGAGACCCCTC
52  C L S S C L T N K Y S E G M V G Q R Y Y G G N E H I D E I E T L
289 TGCAAGGAGCGTTGCTAAAAGCCTTCGGACTGGACCCCGAGAAGTGGGGCGTTAACGTGCAGCCTTATCCGGCTCTCCGGCAACTTCGTGTTC
84  C K E R C L K A F G L D P E K W G V N V Q P Y S G S P A N F A V
385 TACACGGCGTGGTGAACACCATGGACGTATCATGGTCTGGACCTCCCGACGGCGCCACCTGACCCACGGCTTACACGGCCACGAAGAAG
116 Y T A L V E P H G R I M G L D L P D G G H L T H G F Y T A T K K
481 GTCTCGCCACGTCCATCTTCTCGAGTCGATGCCTTACAAGATCAACCTGTCGACCGAGTCCATAGATTATGACCAGCTTCAGGACAACGCTTGC
148 V S A T S I F F E S M P Y K I N L S T E L I D Y D Q L Q D N A C
577 TTGTCAAGCCAAGGATGATCATCGCAGGCGTCAGTGTACCCCGCATCTGACTACGCCGCTTCCGGCAGATCTGCCACGAGAACGGCTCC
180 L F K P R M I I A G V S C Y P R H L D Y A R F R Q I C D E N G S
673 CTGCTCATGGCGGACATGTCCACGTACGCGCCTGGTGGCCACGGGGCTGACCAGCAACCCGTTGAGCACTGCGACGTCGTACCACCACGACG
212 L L M A D M S H V S G L V A T G L T S N P F E H C D V V T T T T
769 CACAAGACGCTGAGGGACCTCGGAGTGGCGTCAATTTTACAGGAGAGTTCAGAAGGAGTTCGACAAGACCGGACAGCCAATCATGTACGATTAC
244 H K T L R G P R S G V I F Y R R G Q K G V D K T G Q P I M Y D Y
865 GAGGACAAGATCAACAGGCGCTTCCCGCGCTCCAGGGAGGCGGCACAACCATCAGATCGTGGGGTGGCGTGGCCATCGGCAAGCGGCGC
276 E D K I N Q A V F P G L Q G G P H N H Q I A G V A V A M R Q A A
961 ATCCCTCTCAAGGATATCAGCAGCAGGTTCATCAAAAACGCCCCCTTCCGAGCGCCTCAAGGAAGCCGCTACAGGATCGTACCGGGA
308 D P S F K E Y Q Q Q V I K N A Q A L A S G L K E A G Y R I V T G
1057 GGTACCGACAACACCTGGTCTGGGTCAACATGAAATCTGTCGGTCTCTCCGAGGCAAGGCCGAGAAGATCTTGAAGAGCGTTTCGATCGCCTGC
340 G T D N H L V W V N M K S V G L S G G K A E K I L E D V S I A C
1153 AACAAAAACACAGTTCCTGGCGACAAGTCCGCCCTGAACCCCTAGTGGCATTTCGACTAGGCACACCGGCCCTGACCACAGGAACATGAAGGAGAAC
372 N K N T V P G D K S A L N P S G I R L G T P A L T T R N M K E N
1249 GATATTGCAGCCGTCGTTAAGTTTATCGATGAAGCGTTCAAGATCGCCATCGACGTACAGACCAAGTCCGGTCCCAAACCTGGTCCGACTTCAAGAAG
404 D I A A V V K F I D E A F K I A I D V Q T K S G P K L V D F K K
1345 GTGCTGAAGGAAGAGGAGTTTGAGACGCGAGTCTCCCTCAGGAACAGGTCGAGGCCTTCGCCAGGAAGTCCCAATCCCGGACTGGACGAG
436 V L K E E E F E T R V V S L R N Q V E A F A R K F P I P G L D E
1441 CTCTGAGGAACGAGCTGCTGTTACGCTAGTCTAACGGCGTCCCATCAGCAATGCGTTATTCTAGAGTGCCATATATTTACGAGGAAGCTTATCT
468 L *
1537 TACTATATAGGAATTAATTTGGTTCTGCATGTCTAAGGCCGTGACGCACAATAAACCGTCCAAGAAACGAACAGAGTTGGAGACGTTGGCGG
1633 ATCAACAATAATTAGAGGCGCATTAACCGCGTCATATTTTCACTCGTAAATCAAAATGTTTATTAGTATTGGGTAAGTGGCATATTATAAT
1729 ATTGCTCAATAGAAGATACGACATATTGCATGTATCGCAATTTAGTTTGGTAACGATTTACTTTTGTAACTTTGTCAAATATATTTATTATGAA
1825 TCAAAAAAAAAAAAAAAAAAAAAAAAAAAAAA

```

图 1 脊尾白虾 SHMT 基因的 DNA 全长序列及其编码的氨基酸序列

Fig.1 The full-length cDNA sequence of *Exopalaemon carinicauda* SHMT gene and its deduced amino acid sequence

加粗部位为起始密码(ATG)和终止密码(TGA), 方框内为甘氨酸富集区域(GLQGPP), 下划线部位为加尾信号(AATAA)

The bold sections were the start codon (ATG) and the stop codon (TGA), the letters in box indicated conserved glycine rich region, and the underlined sections were the tailing signal (AATAA)

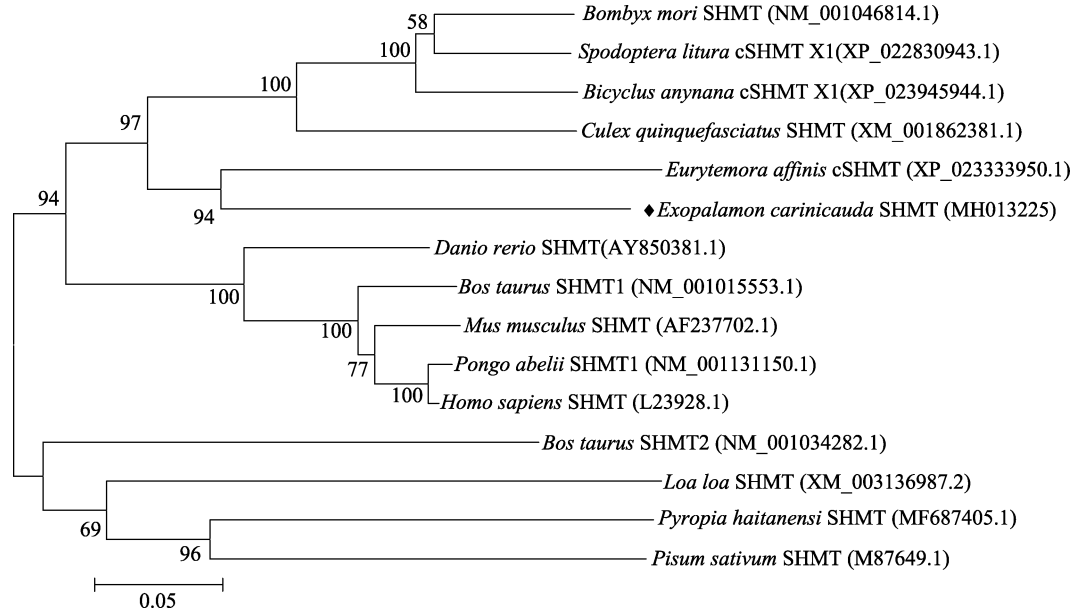


图 2 脊尾白虾 SHMT 系统进化树分析

Fig.2 NJ phylogenetic tree based on SHMT amino acid sequences of *Exopalaemon carinicauda* and other species

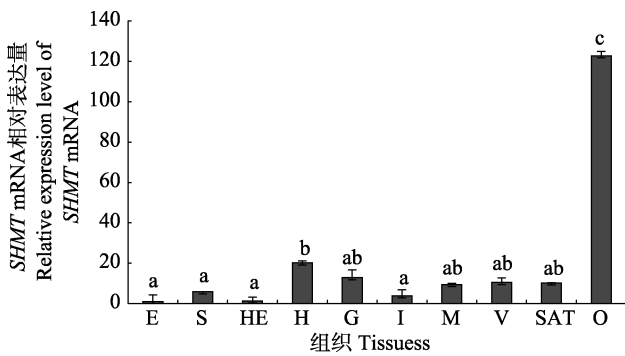


图 3 脊尾白虾 SHMT 在不同组织中的表达特征

Fig.3 Relative expression of SHMT in various tissues of *Exopalaemon carinicauda*

E: 眼柄; S: 胃; HE: 肝胰腺; H: 心脏; G: 鳃; I: 肠; M: 肌肉; V: 腹索神经; SAT: 皮下脂肪组织; O: 性腺
 不同字母表示不同组织 SHMT 的表达量差异显著 ($P < 0.05$)
 E: Eyestalk; S: Stomach; HE: Hepatopancreas; H: Heart; G: Gill; I: Intestines; M: Muscle; V: Ventricular nerve; SAT: Subcutaneous fat tissue; O: Ovary
 bar of each column with different small letters mean significant difference ($P < 0.05$)

在 10 个组织中均有表达, 但不同组织间差异显著, 其中, 在卵巢中表达量最高, 显著高于其他各组织 ($P < 0.01$), 心脏次之。

2.4 不同浓度 Cd²⁺胁迫下脊尾白虾 SHMT 的表达特征

不同浓度的 Cd²⁺胁迫下, 脊尾白虾 SHMT 的 qRT-PCR 结果见图 4。脊尾白虾 SHMT 含量在对照组中显示出相对平稳的趋势, 实验组 1 (0.0100 mmol/L) 和实验组 2 (0.0175 mmol/L) 均表现出自 3 h 开始升高后下

降再升高的趋势, 不同的是, 实验组 1 (0.0100 mmol/L) 经下降后, 相对于对照组, 在 96 h 极显著升高 ($P < 0.01$), 实验组 2 (0.0175 mmol/L) 经下降后在 24 h 表现出相对于对照组极显著升高 ($P < 0.01$); 实验组 3 (0.0210 mmol/L) 在 6 h 开始有相对于对照组的极显著升高 ($P < 0.01$), 随后下降再升高; 实验组 4 (0.0278 mmol/L) 表现出相对于对照组的极显著降低 ($P < 0.01$), 几乎不表达。

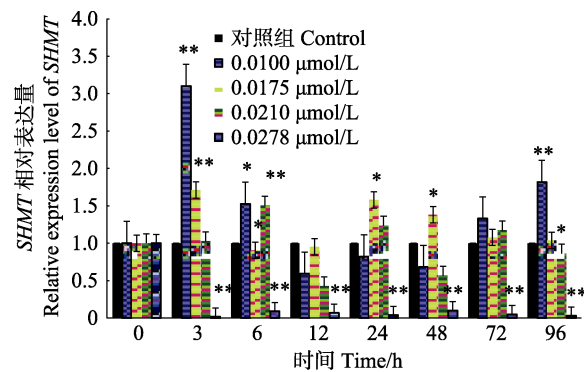


图 4 不同浓度 Cd²⁺胁迫下脊尾白虾体内 SHMT 基因的表达量随时间的变化

Fig.4 Expression of SHMT gene in *Exopalaemon carinicauda* after being exposed to different concentrations of cadmium

*表示与对照组相比差异显著 ($P < 0.05$),
 **表示与对照组相比差异极显著 ($P < 0.01$)
 *and ** represent significant difference ($P < 0.05$) and highly significant difference ($P < 0.01$) between test and control, respectively

3 讨论

SHMT 通过将丝氨酸和四氢叶酸转化为甘氨酸和 N5,N10 亚甲基四氢叶酸,为核苷酸、蛋白质和甲基的生物合成过程提供活化的一碳单元。研究表明,丝氨酸羟甲基转移酶中均含有一个保守的甘氨酸富集区域 GLQGGP,可能在与 5'-磷酸吡哆醛结合过程中发挥重要作用,说明 *SHMT* 是以磷酸吡哆醛为辅酶进行反应的(Usha *et al.*, 1994)。进化树分析发现,其与甲壳动物真宽水蚤胞质型 *SHMT* 聚为一类,而亚细胞定位软件预测脊尾白虾 *SHMT* 定位于线粒体,因此,还需要进一步的研究进行验证。

在研究脊尾白虾 *SHMT* 组织表达特异性中发现,其在卵巢中表达量极显著高于其他各组织,该表达模式与 *SHMT* 在斑马鱼中的表达模式相似,同时,支持了 *SHMT* 可能是母系必需基因的观点(Chang *et al.*, 2007; Vatcher *et al.*, 1998)。除此之外,有研究发现, *SHMT* 在家蚕(*Bombyx mori*)的脂肪体和表皮中表达量最高,可能在丝素合成过程中有重要作用(李俊龙, 2014)。据此,推测脊尾白虾卵巢中 *SHMT* 的高表达可能也与其发育有关。

重金属镉(Cd)是目前近海主要污染物之一,在水中不易降解,水生物通过食物链的富集可达到数千乃至万倍,且不易排出体外(张瑞等, 2013; 洗健安等, 2012; van Hattum *et al.*, 1989)。脊尾白虾养殖和繁育近海海域区域受到重金属镉污染的问题越来越受到关注(李先超, 2011)。研究表明,镉可对甲壳动物产生的不利影响是多方面的,主要表现在体内主要抗氧化酶活、代谢酶活、细胞结构的损伤以及抑制卵巢发育(Wu *et al.*, 2004; Zhang *et al.*, 2014; 李文艳等, 2008)。除此之外,还会影响多种生物出现异常甲基化以及某些功能基因的表达(王子成等, 2009; 王丙莲等, 2006; Zhang *et al.*, 2015),因此,希望通过脊尾白虾体内 *SHMT* 在应对 Cd²⁺胁迫的表达特征,来分析其可能具备的生物学功能。本研究发现,在低浓度实验组(实验组 1、实验组 2 和实验组 3)中均表现出波动状态;但在高浓度实验组(实验组 4),其表达量明显下降,这说明长时间低浓度 Cd²⁺的胁迫可能导致机体的适应,这与李文艳等(2008)的研究结果一致。但高浓度的 Cd²⁺胁迫可能对机体损伤较大,使其代谢机制出现异常,直接表现为氨氮排泄量增加,耗氧量(O/N)降低(Zhang *et al.*, 2014), *SHMT* 的表达相应受到抑制。其内在的作用机制还有待进一步研究。

参 考 文 献

- Bauwe H, Kolukisaoglu U. Genetic manipulation of glycine decarboxylation. *Journal of Experimental Botany*, 2003, 54(387): 1523–1535
- Chang WN, Tsai JN, Chen BH, *et al.* Serine hydroxymethyltransferase isoforms are differentially inhibited by leucovorin: Characterization and comparison of recombinant zebrafish serine hydroxymethyltransferases. *Drug Metabolism and Disposition: the Biological Fate of Chemicals*, 2007, 35(11): 2127
- Deberardinis R. Serine metabolism: Some tumors take the road less traveled. *Cell Metabolism*, 2011, 14(3): 285–286
- Feng Y. Expression and cloning of the glyA gene encoding the serine hydroxymethyltransferase. Master's Thesis of Nanjing Tech University, 2002 [冯炎. 丝氨酸羟甲基转移酶基因的克隆与表达. 南京工业大学硕士研究生学位论文, 2002]
- Garrow TA, Brenner AA, Whitehead VM, *et al.* Cloning of human cDNAs encoding mitochondrial and cytosolic serine hydroxymethyltransferases and chromosomal localization. *Journal of Biological Chemistry*, 1993, 268(16): 11910
- Kong QS, Zhang XY, Han XL, *et al.* Molecular cloning and expression of a glyA gene from *Methylobacterium. sp* SDM11. *Biotechnology Bulletin*, 2010(5): 141–144 [孔庆胜, 张向阳, 韩晓琳, 等. 甲醇利用菌 SDM11 中 glyA 基因的克隆及其在大肠杆菌中的表达. *生物技术通报*, 2010(5): 141–144]
- Koppenol WH, Bounds PL, Dang CV. Otto Warburg's contributions to current concepts of cancer metabolism. *Nature Reviews Cancer*, 2011, 11(5): 325–337
- Li JL. Identification and enzymatic properties of Serine hydroxymethyltransferase from the silkworm, *Bombyx mori*. Master's Thesis of Southwest University, 2014 [李俊龙. 家蚕丝氨酸羟甲基转移酶 BmSHMT 的鉴定及酶活性质研究. 西南大学硕士研究生学位论文, 2014]
- Li WY, Kang XJ, Mu SM, *et al.* Research advance of toxicological effects of cadmium on shrimps and crabs. *Fisheries Science*, 2008, 27(1): 47–50 [李文艳, 康现江, 穆淑梅, 等. 镉对虾蟹毒性效应的研究进展. *水产科学*, 2008, 27(1): 47–50]
- Li XC. The study on the current ecological environment situation and its developmental feather in off-shore area of Shandong Province (focus on Yellow Sea). Doctoral Dissertation of Ocean University of China, 2011 [李先超. 山东近岸海域(黄海部分)生态环境现状及演变特征研究. 中国海洋大学博士研究生学位论文, 2011]
- Lin YH, Wang WL, Xu Y, *et al.* Cloning and expression analysis of serine hydroxyl methyltransferase (SHMT) genes from *Pyropia haitanensis*. *Progress in Fishery Sciences*, 2018,

- 39(5): 122–129 [林颖辉, 王文磊, 徐燕, 等. 坛紫菜丝氨酸羟甲基转移酶基因的克隆及表达特征. 渔业科学进展, 2018, 39(5): 122–129]
- McClung CR, Hsu M, Painter JE, *et al.* Integrated temporal regulation of the photorespiratory pathway. Circadian regulation of two *Arabidopsis* genes encoding serine hydroxymethyltransferase. *Plant Physiology*, 2000, 123(1): 381–392
- Schirch V, Szebenyi DM. Serine hydroxymethyltransferase revisited. *Current Opinion in Chemical Biology*, 2005, 9(5): 482–487
- Sonnewald U. Serine hydroxymethyltransferase as target for herbicides. BASF Aktiengesellschaft, 2008
- Sun J, Pang SZ, Xuan WY, *et al.* Proteomics analysis of banana seedlings under drought stress. *Journal of Southern Agriculture*, 2016, 47(12): 2020–2026 [孙洁, 庞昇泽, 褚维言, 等. 干旱胁迫下香蕉幼苗蛋白质组学分析. 南方农业学报, 2016, 47(12): 2020–2026]
- Tibbetts AS, Appling DR. Compartmentalization of mammalian folate-mediated one-carbon metabolism. *Annual Review of Nutrition*, 2010, 30(1): 57–81
- Usha R, Savithri HS, Rao AN. The primary structure of sheep liver cytosolic serine hydroxymethyltransferase and an analysis of the evolutionary relationships among serine hydroxymethyltransferases. *Biochimica et Biophysica Acta, Protein Structure and Molecular Enzymology*, 1994, 1204(1): 75–83
- van Hattum B, de Voot P, van der Bosch L, *et al.* Bioaccumulation of cadmium by the freshwater isopod *Asellus aquaticus* (L.) from aqueous and dietary sources. *Environmental Pollution*, 1989, 62(2): 129–151
- Vatcher GP, Thacker CM, Kaletta T, *et al.* Serine hydroxymethyltransferase is maternally essential in *Caenorhabditis elegans*. *Biological Chemistry*, 1998, 273: 6066–6073
- Wang BL, Zhang YM, Tan YF, *et al.* Influence of cadmium and lead on the DNA methylation level of loach *Misgurnus anguillicaudatus*. *Journal of Toxicology*, 2006, 20(2): 78–80 [王丙莲, 张迎梅, 谭玉凤, 等. 镉铅对泥鳅 DNA 甲基化水平的影响. 毒理学杂志, 2006, 20(2): 78–80]
- Wang YM, Guo W, Zhang XF, *et al.* Correlations between serine hydroxymethyltransferase1 C1420T polymorphisms and susceptibilities to esophageal squamous cell carcinoma and gastric cardiac adenocarcinoma. *Chinese Journal of Cancer*, 2006, 25(3): 281–286 [王益民, 郭炜, 张秀凤, 等. 丝氨酸羟甲基转移酶基因 C1420T 多态性与食管鳞癌、贲门腺癌易感性的关系. 癌症, 2006, 25(3): 281–286]
- Wang ZC, Ma HX, He YX. Effects of cadmium on *Arabidopsis thaliana* DNA methylation. *Plant Physiology Communications*, 2009, 45(2): 115–118 [王子成, 马洪霞, 何艳霞. 重金属镉对拟南芥 DNA 甲基化的影响. 植物生理学报, 2009, 45(2): 115–118]
- Wei Z, Sun K, Sandoval FJ, *et al.* Folate polyglutamylation eliminates dependence of activity on enzyme concentration in mitochondrial serine hydroxymethyltransferases from *Arabidopsis thaliana*. *Archives of Biochemistry and Biophysics*, 2013, 536(1): 87–96
- Weinstock J. The biochemistry of folic acid and related pteridines. *American Scientist*, 1970, 72(4): 431
- Wu JP, Chen HC. Effects of cadmium and zinc on oxygen consumption, ammonium excretion, and osmoregulation of white shrimp (*Litopenaeus vannamei*). *Chemosphere*, 2004, 57(11): 1591–1598
- Xian JA, Wang AL, Miao YT, *et al.* Toxic effects of cadmium on haemocytes of *Litopenaeus vannamei* *in vitro*. *Journal of Hydroecology*, 2012, 33(1): 112–115 [洗健安, 王安利, 苗玉涛, 等. 镉对凡纳滨对虾离体血细胞的毒性影响. 水生生态学杂志, 2012, 33(1): 112–115]
- Xue B, Zhang P, Li ZH, *et al.* Cloning, expression and stability analysis of the reference gene glyceraldehyde-3-phosphate dehydrogenase (GAPDH) in *Exopalaemon carinicauda*. *Journal of Fishery Sciences of China*, 2017, 24(5): 1003–1012 [薛蓓, 张培, 李志辉, 等. 脊尾白虾 GAPDH 基因的克隆及其内参基因稳定性分析. 中国水产科学, 2017, 24(5): 1003–1012]
- Zhang C, Li F, Xiang J. Acute effects of cadmium and copper on survival, oxygen consumption, ammonia-N excretion, and metal accumulation in juvenile *Exopalaemon carinicauda*. *Ecotoxicology and Environmental Safety*, 2014, 104: 209–214
- Zhang JQ, Gui TS, Wang J, *et al.* The ferritin gene in ridgetail white prawn *Exopalaemon carinicauda*: Cloning, expression and function. *International Journal of Biological Macromolecules*, 2015, 72: 320–325
- Zhang R, Zhang F, Liu FC, *et al.* History of heavy metal pollution from tidal flat in Haizhou Bay. *Environmental Science*, 2013, 34(3): 1044–1054 [张瑞, 张帆, 刘付程, 等. 海州湾潮滩重金属污染的历史记录. 环境科学, 2013, 34(3): 1044–1054]
- Zhu XL. Sequence diversity and functional analysis of SHMT gene of small black soybean cyst nematode. Master's Thesis of Shenyang Agricultural University, 2017 [朱晓岚. 小黑豆抗胞囊线虫 SHMT 基因序列多样性及功能分析. 沈阳农业大学硕士研究生学位论文, 2017]

Cloning and Expression Analysis of Serine Hydroxyl Methyltransferase (*SHMT*) Genes from *Exopalaemon carinicauda*

SUN Jinqiu¹, XU Wanyuan¹, MA Hangke¹, GAO Wei¹,
OUYANG Lefei¹, GAO Huan^{1,2,3,4}, YAN Binlun^{1,2,3,4}①

(1. Jiangsu Key Laboratory of Marine Bioresources and Environment, Jiangsu Key Laboratory of Marine Biotechnology, Jiangsu Ocean University, Lianyungang 222005; 2. Co-Innovation Center of Jiangsu Marine Bio-Industry Technology, Lianyungang 222005; 3. Jiangsu Provincial Infrastructure for Conservation and Utilization of Agricultural Germplasm, Nanjing 210014; 4. Marine Resource Development institute of Jiangsu (Lianyungang), Lianyungang 222005)

Abstract In this study, based on the transcriptome of *Exopalaemon carinicauda* under hunger stress, *SHMT* genes were obtained by rapid amplification of cDNA ends (RACE) (GenBank accession No: MH013225). The full-length cDNA of the *SHMT* gene was 1855 nucleotides and contained an open reading frame (ORF) of 1407 bp, encoding a protein of 468 amino acid residues, with the predicted molecular weight of 152.55 kDa, and theoretical isoelectric point of 4.90. Multiple sequence alignment and phylogenetic analysis indicated that *E. carinicauda SHMT* gene is most homologous (96%) with that of *Eurytemora affinis*. The expression pattern of *SHMT* gene in different tissues was analyzed by qRT-PCR. The results showed that *SHMT* gene was expressed in all tissues of *E. carinicauda*. Transcript levels were high in the heart and ovary and were significantly higher in the ovary than in the other tissues. The results of different concentrations of Cd²⁺ stress showed that the expression patterns of lower cadmium stress were basically the same, showing a trend of alternately first increasing and then decreasing. Under high concentration of Cd²⁺ stress, the expression level was extremely low; and not even detected in these tissues. This suggests that high concentration of Cd²⁺ stress can inhibit the expression of the *SHMT* gene. The specific mechanism needs further study.

Key words *Exopalaemon carinicauda*; Serine hydroxyl methyltransferase; Gene cloning; Tissue expression; Cd²⁺ stress

① Corresponding author: YAN Binlun, E-mail: yanbinlun1962@163.com