

## · 研究简报 ·

## 黄芪多糖微胶囊制备及对刺参抗病力的影响

许拉 樊英 李天保\* 于晓清 王淑娴 盖春蕾 叶海斌 刁菁

(山东省海水养殖研究所 山东省海水养殖病害防治重点实验室, 青岛 266002)

**摘要** 以黄芪多糖为芯材,海藻酸钠为壁材,采用苯酚-硫酸比色法,测得微胶囊的载药量为108mg/g;包埋率为85.7%。以初始体重为 $30.00 \pm 1.00$ g的刺参为研究对象,在室内循环水系统中进行连续35d的饲喂实验;以基础饲料为对照组,在基础饲料中分别添加3%空白微胶囊和1%、3%和5%黄芪多糖微胶囊(实验组1~4);饲喂实验结束后,通过注射刺参腐皮综合征致病菌灿烂弧菌 *Vibrio splendidus* 进行刺参攻毒实验。攻毒后14d内,实验组3和实验组4的累计发病率分别为13.33%和12.22%,均显著低于对照组、实验组1和实验组2(分别为40.00%、37.78%和32.22%) ( $P < 0.05$ );实验组3和实验组4的累计发病率差异不显著( $P > 0.05$ );而实验组2累计发病率也显著低于对照组( $P < 0.05$ ),但是对照组与实验组1、实验组1与实验组2之间累计发病率差异均不显著( $P > 0.05$ )。由此可知,添加3%和5%黄芪多糖微胶囊可以提高刺参的非特异性免疫力和抗病力,对刺参的免疫保护率可分别达到66.67%和69.44%。

**关键词** 刺参 黄芪多糖 微胶囊 抗病力

**中图分类号** S963 **文献标识码** A **文章编号** 1000-7075(2013)01-0172-05

## Preparation of astragalus polysaccharides microcapsule and its effects on disease resistance in sea cucumber *Apostichopus japonicas*

XU La FAN Ying LI Tian-bao\* YU Xiao-qing

WANG Shu-xian GAI Chun-lei YE Hai-bin DIAO Jing

(Key Laboratory for Mariculture Disease Treatment of Shandong Province,

Mariculture Institute of Shandong, Qingdao 266002)

**ABSTRACT** Using astragalus polysaccharides as the core material, sodium alginate as the wall material, a spray coagulation bath method was developed for preparation of astragalus polysaccharides microcapsules, which are uniform particles at the sizes of  $100 \sim 150 \mu\text{m}$  and insoluble in water. Through phenol-sulfuric acid colorimetry, the drug loading of the microcapsule was measured as 108mg/g, and the embedding rate was 85.7%. A 35-d feeding experiment was conducted on sea cucumbers to evaluate the effects of astragalus polysaccharides microcapsules on resistance against *Vibrio splendidus*. The basal diet was used as control. Four practical diets

山东省农业重大应用技术创新课题(鲁财农指[2010]58号)、海洋公益性行业科研专项经费项目(200905020)和山东省科技发展计划项目(2010GHY10501)共同资助

\* 通讯作者。E-mail:ltb1601@126.com

收稿日期:2012-09-28;接受日期:2012-12-20

作者简介:许拉(1981-),男,助理研究员,主要从事水产养殖与病害防治研究。E-mail:xula81@sohu.com, Tel:13678842147

were supplemented with 3% blank microcapsule and 1%, 3%, and 5% astragalus polysaccharides microcapsule, respectively (Treatment 1~4). Each diet was randomly allocated to four groups of sea cucumber cultured in 200L fiberglass indoor tanks with circulating seawater and constant aeration. Each tank was stocked with 30 sea cucumbers (initial average weight  $30.00 \pm 1.00\text{g}$ ). After 35 days of feeding with microcapsules or control diet, every group of sea cucumbers were injected into the body wall with  $10^9$  CFU/ml live *V. splendidus* bacterial stock solution at a dose of 0.1 ml per sea cucumber (based on data of 10-day  $LD_{50}$  pre-test). Sea cucumbers in Treatment 3 and 4 showed significantly lower accumulative mortality than the control, or Treatment 1 or 2 ( $P < 0.05$ ), and no significant difference was observed between Treatment 3 and 4 ( $P > 0.05$ ). Significant difference was also observed between Treatment 2 and the control ( $P < 0.05$ ), but no significant difference was observed either between the control and treatment 1, or between treatment 1 and 2 ( $P > 0.05$ ). According to these results, the oral administration of astragalus polysaccharides microcapsules to *A. japonicus* at a dose of 3% or 5% enhances the immunity as well as increases disease resistance, and the protective rate may reach 66.67% and 69.44%.

**KEY WORDS** *Apostichopus japonicus* Astragalus polysaccharides  
Microcapsule disease Resistance

黄芪多糖(Astragalus polysaccharides, APS)是从中药黄芪中提取的具有免疫活性的天然多糖,作为免疫增强剂能激活动物免疫系统,增强其对细菌、病毒等病原微生物的抵抗力(姚秀娟等 2009;吕宗有等 2010)。樊英等(2010)向刺参体腔中注射无菌黄芪多糖溶液后,通过测定其体腔液中溶菌酶、超氧化物歧化酶、碱性磷酸酶及补体 C3 的含量,证明黄芪多糖具有增强刺参免疫功能的作用。由灿烂弧菌 *Vibrio splendidus* 引起的海参腐皮综合征是当前刺参养殖生产中最常见、危害最严重的一种疾病,其死亡率可达 90% 以上(王印庚等 2006;张春云等 2006)。Sun 等(2008)采用不同工艺处理的黄芪和 APS 分别作为饲料添加剂进行刺参的养殖和人工攻毒感染实验,证明 APS 和黄芪化微粉(添加化学助剂,  $39 \sim 125 \mu\text{m}$ )能显著提高养殖刺参免疫力,积极预防海参腐皮综合征的发生;而 3% 剂量添加的黄芪粗粉( $250 \mu\text{m}$ )和超微粉( $39 \sim 125 \mu\text{m}$ )的免疫促进作用效果不明显。

黄芪多糖属于水溶性的植物源免疫多糖,在实际应用过程中,采用注射或者口服投喂的方式,不是操作繁琐就是损失多,不利于在刺参养殖生产中的应用和推广,微胶囊技术为解决这一问题提供了新的思路。本研究拟采用锐孔喷雾凝固浴的方法,将黄芪多糖作为芯材,采用海藻酸钠作为壁材进行包覆,制备微胶囊,防止 APS 在水中溶解浪费,同时满足刺参的摄食颗粒大小,以期黄芪多糖在刺参养殖生产中的应用提供新的方式;并探讨其对刺参抗病力的影响。

## 1 材料与方 法

### 1.1 黄芪多糖微胶囊的制备

配制 2% 浓度的海藻酸钠(化学纯,国药集团)溶液并充分溶胀至无气泡,按照 4 : 1 的比例混合包埋黄芪多糖粉剂(硫酸-苯酚法测定多糖含量约 63%,石家庄光华药业),包埋 30 min,利用锐孔喷雾凝固浴方法(图 1)喷入 3%  $\text{CaCl}_2$  溶液中,成型固化 15 min,洗涤,干燥,制成微胶囊颗粒,备用(苏美琼 2004;田云等 2005;蔡涛等 2010)。

## 1.2 黄芪多糖微胶囊中多糖含量的测定

称取 50 mg 制备的黄芪多糖微胶囊, 溶解于 100 ml 5% 柠檬酸三钠溶液中, 以葡萄糖为标准品, 经乙醇沉淀后, 通过苯酚-硫酸比色法测定微胶囊中多糖含量(李万才 2009)。从而计算出黄芪多糖微胶囊的载药量和包埋率。其中载药量为每克微胶囊中含有多糖的质量, 包埋率 = 微胶囊中包埋多糖粉剂的量 / 制备过程中添加黄芪多糖粉剂的量  $\times 100\%$ 。

## 1.3 实验海参饲养与管理

实验用刺参为 2011 年 8 月购于山东青岛胶南一商业育苗场同一批次培育的成参。正式实验前, 刺参放于室内海水循环系统中暂养, 以实验基础饵料(海泥: 鼠尾藻粉 = 1: 1)饱食投喂, 温度控制在  $17 \pm 1^\circ\text{C}$ , 使之逐渐适应实验环境。暂养结束后(2011 年 8 月底), 挑选个体大小均匀健康的刺参, 称重, 随机分配到室内海水循环系统中的 18 只玻璃钢桶中(200L)进行饲养。实验参初始体重 ( $30.00 \pm 1.00$ )g, 随机分为 6 组, 其中两组投喂基础饵料(对照组)、另外 4 组分别投喂添加了 3% 空白微胶囊(仅壁材)(实验组 1)、1% 黄芪多糖微胶囊(实验组 2)、3% 黄芪多糖微胶囊(实验组 3)和 5% 黄芪多糖微胶囊(实验组 4)的基础饵料, 每组 3 个重复, 每个重复 30 头刺参。饲养持续 35 d, 初始投喂量为刺参体重的 1%, 根据每天各桶海参的摄食情况进行适当调整达到饱食投喂, 每天投喂 1 次, 投喂时间为 16:00, 次日 09:00, 吸除残饵和粪便, 并补充新鲜海水。饲养期间连续充气, 水温控制在  $17 \pm 1^\circ\text{C}$ , 盐度 28~30, pH 7.8~8.2, 溶解氧不低于 5 mg/L。

## 1.4 LD<sub>50</sub> 测定与攻毒感染实验

养殖 35 d 结束时, 进行攻毒感染实验, 攻毒实验使用的灿烂弧菌由中国水产科学研究院黄海水产研究所提供。弧菌用胰蛋白胨大豆肉汤培养基(TSB)在  $28^\circ\text{C}$  下培养 24h, 然后用无菌生理盐水冲洗菌落, 并调整浓度为  $10^9$  CFU/ml。攻毒实验前选取 1 组投喂基础饵料的刺参, 通过预实验确定灿烂弧菌对刺参的半致死浓度 LD<sub>50</sub>(7d)为  $5.3 \times 10^8$  CFU/ml。采用浓度为  $1 \times 10^9$  CFU/ml 的菌悬液用 1ml 无菌注射器经腹腔注射对刺参进行感染, 每头注射量为 0.1ml, 每组继续投喂与之相对应的实验饵料。记录 14d 内刺参发病情况并统计其累计发病率。

## 1.5 计算公式及统计方法

计算公式: 存活率(Survival rate %) =  $N_t / N_0 \times 100\%$  ( $N_t$  和  $N_0$  分别为每个重复海参初始头数和终末头数); 累积发病率%(Cumulative mortality%) =  $D_t / D_0 \times 100\%$  ( $D_0$  和  $D_t$  分别为攻毒过程中刺参初始头数和累计发病头数); 免疫保护率 =  $(1 - \text{实验组累计发病率} / \text{对照组累计发病率}) \times 100\%$ 。

统计分析方法: 采用 SPSS 17.0 for Windows 对所得数据进行单因素方差分析, 若差异显著, 则用 Duncan 检验法进行多重比较, 显著性水平为  $P < 0.05$ 。

## 2 结果

### 2.1 黄芪多糖微胶囊的制备

本研究以黄芪多糖为芯材, 海藻酸钠为壁材, 通过锐孔喷雾凝固浴方法制备的黄芪多糖微胶囊呈麦黄色,

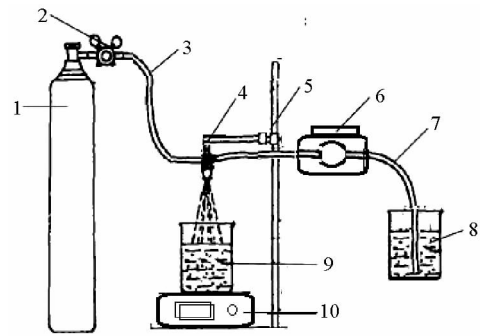


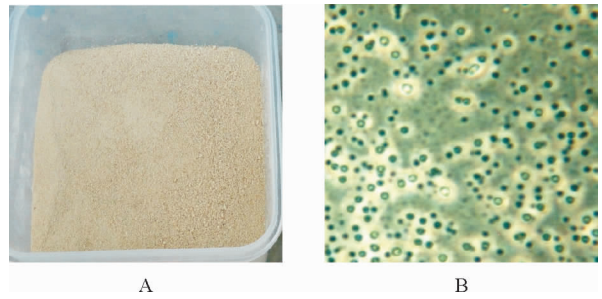
图 1 锐孔喷雾凝固浴方法  
Fig. 1 Schematic diagram of orifice spray coagulation bath method

粉状,不溶于水,颗粒均匀,大小在 100~150 目(约 100~150 $\mu\text{m}$ )之间(图 2)。采用苯酚-硫酸比色法,以葡萄糖为标准品,测得微胶囊的载药量为 108 mg/g,包埋率为 85.7%。

### 2.2 攻毒实验

灿烂弧菌攻毒 14d 后,对照组刺参累计发病率为 40.00%,与 3%空白微胶囊添加组(实验组 1)(37.78%)差异不显著( $P > 0.05$ ),而显著高于 1%、3%和 5%黄芪多糖微胶囊添加组(实验组 2、实验组 3 和实验组 4)(32.22%、13.33% 和 12.22%)( $P < 0.05$ ),但是实验组 1 和实验组 2 之间刺参累计发病率差异不显著( $P > 0.05$ );实验组 3 和实验组 4 之间刺参累计发病率同样差异不显著( $P > 0.05$ ),却显著低于其他组别( $P < 0.05$ )(图 3)。

统计计算出 3%和 5%黄芪多糖微胶囊添加组(实验组 3 和实验 4)对刺参的免疫保护率分别为 66.67%和 69.44%,两组之间差异不显著( $P > 0.05$ ),均显著高于实验组 1 和实验组 2( $P < 0.05$ )(表 1)。



A: 微胶囊干态样品;  
B: 微胶囊样品显微图像( $\times 40$  倍)  
A: Dry samples of microcapsule;  
B: Microcapsule microscopic image of samples( $\times 40$ )

图 2 黄芪多糖微胶囊

Fig. 2 Astragalus polysaccharides microcapsule

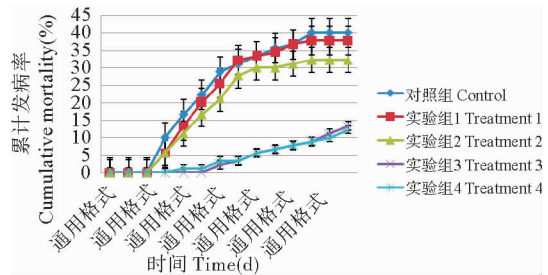


图 3 灿烂弧菌攻毒后刺参累计发病率

Fig. 3 Cumulative mortality of *A. japonicus* after being challenged by *V. splendidus*

表 1 黄芪多糖微胶囊对刺参抗致病菌灿烂弧菌能力的影响

Table 1 Effect of APS microcapsules on disease resistance of *A. japonicus* against *V. splendidus*

组别 Treatment	攻毒总数量 Number of challenged	发病总数量 Number. of diseased	累积发病率 AM(%)	免疫保护率 PR(%)
对照组 Control	30 $\pm$ 0	12.00 $\pm$ 0.577 <sup>a</sup>	40.00 $\pm$ 0.033 <sup>a</sup>	0.00 $\pm$ 0.0481 <sup>a</sup>
实验组 1 Treatment 1	30 $\pm$ 0	11.33 $\pm$ 0.333 <sup>ab</sup>	37.78 $\pm$ 0.019 <sup>ab</sup>	5.56 $\pm$ 0.048 <sup>ab</sup>
实验组 2 Treatment 2	30 $\pm$ 0	9.67 $\pm$ 0.882 <sup>b</sup>	32.22 $\pm$ 0.051 <sup>b</sup>	19.44 $\pm$ 0.127 <sup>b</sup>
实验组 3 Treatment 3	30 $\pm$ 0	4.00 $\pm$ 0.577 <sup>c</sup>	13.33 $\pm$ 0.033 <sup>c</sup>	66.67 $\pm$ 0.083 <sup>c</sup>
实验组 4 Treatment 4	30 $\pm$ 0	3.67 $\pm$ 0.333 <sup>c</sup>	12.22 $\pm$ 0.019 <sup>c</sup>	69.44 $\pm$ 0.048 <sup>c</sup>

注:同一列数据右上角不同字母代表有显著差异( $P < 0.05$ )

Note: Values in the same column without same superscripts are significantly different ( $P < 0.05$ )

## 3 讨论

### 3.1 黄芪多糖微胶囊的制备

本研究中制备的黄芪多糖微胶囊,选用海藻酸钠作为壁材,在食品、医药领域也常常使用其做成膜材料,海藻酸钠在微胶囊制备过程中的凝固浴中遇到  $\text{Ca}^{2+}$  能形成包覆膜,无毒,有足够的韧性强度,并具有半透性。

黄芪多糖微胶囊制备采用锐孔喷雾凝固浴方法,直接选用前期实验优化的最佳条件(樊英等 2011):喷雾气压 0.1 MPa,物流速度 0.08 ml/s,气液高度为 10 cm,芯壁材比例 1:4,氯化钙浓度 3%等。该方法制备微胶囊不需形成水包油或油包水体系,避免微胶囊带有有机油剂,恒温干燥后得到的黄芪多糖微胶囊粉状,大小在 100~150 目(约 100~150  $\mu\text{m}$ )之间,适宜刺参的摄食。通过显微观察养殖大桶的底污和粪便,均未见到

刺参未摄食或未消化的微胶囊颗粒,说明本研究的黄芪多糖微胶囊能被养殖刺参摄食消化吸收。

本研究制备的黄芪多糖微胶囊通过硫酸-苯酚法测得载药量为 108mg/g,按照刺参体重 1% 投喂饵料,3% 微胶囊的添加量计算,理论上每头刺参每天平均能摄入近 1mg 的黄芪多糖。樊英等(2010)通过向刺参体腔中分别注射 0.2、0.4、0.6 mg/头的黄芪多糖,证实 0.6mg/头剂量组能显著提高刺参溶菌酶、超氧化物歧化酶、碱性磷酸酶的活性。

### 3.2 黄芪多糖微胶囊对刺参抗病力影响

本研究采用注射方式对刺参进行攻毒,通过测定累计发病率和计算免疫保护率考察黄芪多糖微胶囊对刺参抗病力的影响。实验结果表明,刺参经过 35 d 的饲养管理后进行攻毒实验,添加 3% 和 5% 黄芪多糖微胶囊组累计发病率最低(13.33% 和 12.22%);对养殖刺参的免疫保护率达到 66.67% 和 69.44%。据 Wang 等(2009)报道,养殖刺参饲料中添加 APS 和黄芪化微粉,人工攻毒实验后刺参的的发病率分别为 25.00% 和 16.67%,显著低于饲料中添加黄芪粗粉(50.00%)和超微粉(66.67%)的养殖刺参。结果均说明,黄芪多糖对刺参能产生较好的免疫保护作用,提高刺参的抗病力,然而由于黄芪多糖属于水溶性的植物源免疫多糖,以及刺参的生活习性和摄食习惯,所以更优化的加工工艺(微胶囊剂型)可以进一步提高刺参对黄芪多糖的消化和吸收,以提高刺参的抗病力。APS 对刺参的免疫促进机理方面,孙永兴等(2008)证实 APS 能提高刺参体腔细胞中溶菌酶 mRNA 基因的表达,同时促进刺参体腔中吞噬细胞的吞噬活性,诱导细胞超氧阴离子( $O_2^-$ )的产生,从而使刺参提高抗病原菌感染力。

本研究制备的黄芪多糖微胶囊,按照 3% 和 5% 添加到养殖刺参饲料中,均能显著提高刺参的抗病力和免疫保护率,3% 和 5% 黄芪多糖微胶囊添加组差异不显著。理论上刺参饲料中添加 3% 本研究制备的黄芪多糖微胶囊,每头刺参每天可获得 1 mg 的黄芪多糖,根据樊英等(2010)的报道,可显著提高刺参体内各种免疫指标的提高;同时考虑成本等因素,建议在刺参养殖过程中在饲料中添加 3% 黄芪多糖微胶囊来提高刺参的免疫力和抗病力。孙永欣等(2008)报道长期使用免疫刺激剂可能会导致免疫抑制(或免疫疲劳)作用,是否黄芪多糖对刺参也会产生这种作用有待于进一步研究。

## 参 考 文 献

- 王印庚,方波,张春云,荣小军. 2006. 养殖刺参苗期重大疾病“腐皮综合征”病原及其感染源分析. 中国水产科学,13(4):610-616
- 田云,卢向阳,何小解,易克,黄成江. 2005. 微胶囊制备技术及其应用研究. 科学技术与工程,5(1):44-47
- 吕宗友,李艳,苏衍菁,赵国琦,郭旭东. 2010. 黄芪在水产动物中的研究进展. 中国饲料添加剂,95(5):34-37
- 孙永欣. 2008. 黄芪多糖促进刺参免疫力和生长性能的研究. 见:大连理工大学博士研究生学位论文,58-74
- 孙永欣,徐永平,汪婷婷,李亚洁,孟楠,米锐,李树英,都兴范. 2009. 黄芪多糖对仿刺参体腔细胞中溶菌酶基因表达量的影响. 水产科学,28(10):572-574
- 李万才. 2009. 黄芪多糖的提取工艺及含量的测定研究. 安徽农业科学,37(10):4493-4498
- 张春云,王印庚,荣小军. 2006. 养殖刺参腐皮综合征病原菌的分离与鉴定. 水产学报,30(1):118-123
- 苏美琼,李元瑞,杨柏崇,吴彩娥,许克勇. 2005. 大蒜提取物微胶囊技术研究. 西北农林科技大学学报(自然科学版),33(8):135-138
- 陈效儒,张文兵,麦康森,谭北平,艾庆辉,徐玮,马洪明,王小洁,刘付志国. 2010. 饲料中添加甘草酸对刺参生长、免疫及抗病力的影响. 水生生物学报,34(4):731-737
- 姚秀娟,王米,江善祥,薛飞群. 2009. 黄芪多糖药理作用及在动物生产中的应用研究进展. 饲料工业,30(18):1-3
- 蔡涛,王丹,宋志祥,余万能. 2010. 微胶囊的制备技术及其国内应用进展. 化学推进剂与高分子材料,8(2):20-26
- 樊英,王淑娟,叶海斌,许拉,朱安成,杨秀生,李天保. 2010. 黄芪多糖对仿刺参非特异性免疫功能的影响. 水产科学,29(6):321-324
- 樊英,许拉,于晓清,王淑娟,李天保,叶海斌,刁菁,王勇强. 2011. 黄芪多糖-海藻酸钠微胶囊的制备及释放性能研究. 饲料研究,(11):6-8
- Sun YX, Jin LJ, Wang TT and 6 others. 2008. Polysaccharides from *Astragalus membranaceus* promote phagocytosis and superoxide anion( $O_2^-$ ) production by coelomocytes from sea cucumber *Apostichopus japonicus* in vitro. Comparative Biochemistry and Physiology Part C: Toxicology & Pharmacology 147(3): 293-298
- Wang TT, Sun YX, Xu YP and 5 others. 2009. Enhancement of non-specific immune response in sea cucumber *Apostichopus japonicus* by *Astragalus membranaceus* and its polysaccharides. Fish & Shellfish Immunology 27(6): 757-762